

Принадлежности  
Воздухоотводчик с функцией за- и развоздушивания  
из бронзы с медным поплавком

13.5

Тип 620

Воздухоотводчик с функцией за- и развоздушивания из бронзы с медным поплавком

→ Тип 620



■ РАБОЧИЕ СРЕДЫ

Жидкости

нейтральные и не нейтральные



■ ПРИМЕНЕНИЕ / ОБЛАСТИ ПРИМЕНЕНИЯ

Для за- и развоздушивания емкостей и систем под давлением при заполнении и опорожнении, а также для деаэрации жидкостей.

- Бытовые и промышленные системы отопления
- Развоздушивание трубопроводов

Воздухоотводчик монтируется вертикально в максимально возможно высокой точке системы, там, где может скапливаться воздух.

**Развоздушивание** осуществляется, когда поплавок находится в нижней части корпуса. После завершения развоздушивания в клапан начинает поступать вода, поднимающая поплавок, который закрывает клапан.

**Заполнение** воздухом осуществляется, при понижении уровня воды в системе. Поплавок опускается и открывает клапан. и поплавок опять находится в свободном положении.

■ ИСПОЛНЕНИЕ КЛАПАНА

Тип 620

Вход и выход воздуха происходит через боковые отверстия в винте, осуществляющем функцию седла клапана.

Пример заказа для типа 620 с подключением 3/8": 620-10

Тип 620d

Заполнение воздухом и опорожнение осуществляется через сквозное отверстие в винте, осуществляющем функцию седла клапана, с внутренней резьбой 3/8" или 1/2". Пример заказа для типа 620d с 1/2" присоединением и внутренней резьбой винта 1/2": 620d-15 / 15

■ МАТЕРИАЛ



■ СПЕЦИФИКАЦИЯ



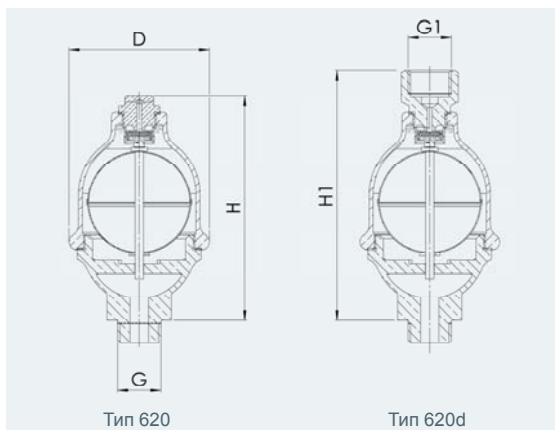
3/8" – 1/2"



– 30°C до + 120°C



Устойчивы к давлению до 6 бар



■ НОМИНАЛЬНЫЕ ДИАМЕТРЫ, ПОДКЛЮЧЕНИЕ, УСТАНОВОЧНЫЕ РАЗМЕРЫ

Тип 620: Подключение, установочные размеры, диапазоны регулирования			
Номинальный диаметр	DN	10	15
Вход DIN EN ISO 228	G	3/8" (10)	1/2" (15)
Воздухоотводчик 620d DIN EN ISO 228	G1	3/8" (10)	1/2" (15)
Установочный размер в мм	D	65	65
	H/H1	110 / 115	110 / 115
Вес	кг	0,75	0,8

■ МАТЕРИАЛЫ

Серия	Материал	DIN EN	ASME
Корпус	Бронза	CC499K	CC499K
Внутренние части	Латунь	CW617N	CW617N
Поплавок	Медь	CW024A	C12200
Уплотнение	NBR		

<sup>1</sup>Другие уплотнения с увеличением стоимости