

Перепускные/Регулирующие клапаны из нержавеющей стали, угловой формы, с резьбовым соединением – наружная регулировка

→ Модельный ряд 453



■ РАБОЧИЕ СРЕДЫ

Жидкости	нейтральные и не нейтральные	
Воздух, газы и технические пары	нейтральные и не нейтральные	
Водяной пар		

■ ПРИМЕНЕНИЕ / ОБЛАСТИ ПРИМЕНЕНИЯ

Для защиты:

- насосов от перегрузки в замкнутых циркуляционных системах для нейтральных / не нейтральных, не клейких жидкостей

Для регулирования в:

- системах под давлением для нейтральных / ненейтральных газов и паров, в зависимости от материала уплотнения, а также для водяного пара.

- Химическая, биогазовая промышленность
- Испытательные стенды
- Машиностроение и аппаратостроение
- Суда и судовое оборудование
- Опреснительные системы
- Системы с морской водой
- Технологические линии в пищевой, фармацевтической и косметической промышленности



■ МАТЕРИАЛ



■ СПЕЦИФИКАЦИЯ



1/2" – 2"



– 60°C до + 225°C
в зависимости от исполнения



0,5 – 25 бар

■ СЕРТИФИКАТЫ

Европейская директива для оборудования под давлением

TR ZU 032/2013 - TR ZU 010/2011

Требования

DGR 2014/68/EU

Классификация обществ

Germanischer Lloyd	GL
Lloyd's Register EMEA	LR EMEA
American Bureau of Shipping	ABS
Bureau Veritas	BV
Russian Maritime Register of Shipping	RS

■ МАТЕРИАЛЫ

Серия	Материал	DIN EN	ASME
Материал корпуса на входе	Нержавеющая сталь	1.4404	316 L
Материал корпуса на выходе	Нержавеющая сталь	1.4408	CF8M
Внутренние части	Нержавеющая сталь	1.4404	316 L
Сильфон	Нержавеющая сталь	1.4571	316 Ti
Нажимная пружина	Нержавеющая сталь	1.4310	302

■ ИСПОЛНЕНИЕ КЛАПАНА

b	Сильфон	для нейтральных и не нейтральных рабочих сред, компенсация противодействия до 4-х бар. Пружина и трущиеся части также защищены от попадания рабочей среды.
t	Газоплотное исполнение полости пружины	Для нейтральных и ненейтральных сред без противодействия. Окружающая среда защищена от попадания в нее рабочей среды. Поставляется без подрыва и без поворотной рукоятки.
tb	Газоплотное исполнение с сильфоном	для нейтральных и не нейтральных, прежде всего для горючих, ядовитых и опасных для окружающей среды рабочих сред и/или противодействию до 4-х бар. Пружина и трущиеся части также защищены от попадания рабочей среды. Двойная газоплотность. Поставляется без подрыва и без поворотной рукоятки.

Устанавливается вручную, под условия эксплуатации, без выхода рабочей среды в окружающую среду.

Клапан может поставляться не настроенным, с диапазоном давлений, или с установленной заводской настройкой. Полностью проверенный и опломбированный.

■ СРЕДА

GF	газообразный и жидкий	Воздух, пары, газы а также, в зависимости от исполнения клапана и уплотнения водяной пар
-----------	-----------------------	--

■ ТИП ПРИНУДИТЕЛЬНОГО ПОДРЫВА

K	с подрывом вращающейся рукояткой
O	без подрыва

■ ДОСТУПНЫЕ НОМИНАЛЬНЫЕ ДИАМЕТРЫ И ПРИСОЕДИНИТЕЛЬНЫЕ РАЗМЕРЫ

Номинальный диаметр DN		15	20	25	32	
Вход		1/2" (15)	3/4" (20)	1" (25)	1 1/4" (32)	1 1/2" (40) 2" (50)
Выход	1/2" (15)					
	3/4" (20)					
	1" (25)	■				
	1 1/4" (32)		■			
	1 1/2" (40)			■		
	2" (50)				■	■

■ ТИП ПРИСОЕДИНЕНИЯ ВХОД/ВЫХОД РЕЗЬБОВЫЕ СОЕДИНЕНИЯ

f / f	Стандарт	Внутренняя резьба BSP-P / Внутренняя резьба BSP-P	DIN EN ISO 228-1 / DIN EN ISO 228-1
m / f	По запросу	Наружная резьба BSP-P / Внутренняя резьба BSP-P	DIN EN ISO 228-1 / DIN EN ISO 228-1
С удорожанием стоимости			
BSP-Tf / f		Внутренняя резьба BSP-T / Внутренняя резьба BSP-P	DIN EN 10226, ISO 7-1 / DIN EN ISO 228-1
BSP-Tm / f		Наружная резьба BSP-T / Внутренняя резьба BSP-P	DIN EN 10226, ISO 7-1 / DIN EN ISO 228-1

Другие, особые присоединения по запросу.

■ УПЛОТНЕНИЕ

NBR	Нитрил-Бутадиен	Формованный эластомер с упором на металл	-30°C до +130°C
EPDM	Этилен-Пропилен-Диен	Формованный эластомер с упором на металл	-40°C до +170°C
FKM	Фторуглерод	Формованный эластомер с упором на металл	-20°C до +200°C
PTFE	Политетрафторэтилен	Уплотнительная шайба	-60°C до +225°C
С удорожанием стоимости			
FFKM	Перфторэластомер	Формованный эластомер с упором на металл	-10°C до +260°C

■ ОПЦИИ

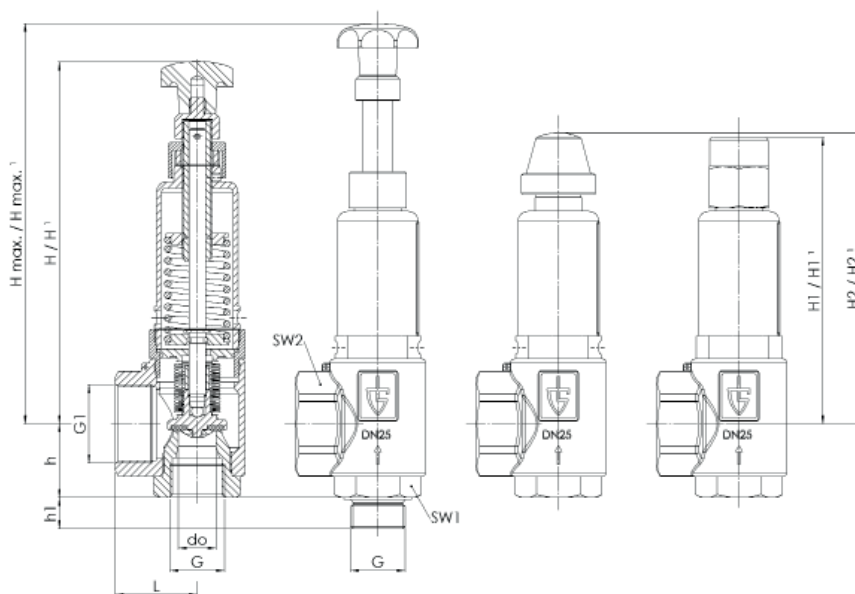
Специальные исполнения под конкретные параметры клиентов по запросу.

■ **НОМИНАЛЬНЫЕ ДИАМЕТРЫ, ПОДКЛЮЧЕНИЕ, УСТАНОВОЧНЫЕ РАЗМЕРЫ**

Модельный ряд 453: Подключение, установочные размеры, диапазоны регулирования							
Номинальный диаметр	DN	15	20	25	32		
Присоединение DIN EN ISO 228	G	1/2" (15)	3/4" (20)	1" (25)	1 1/4" (32)	1 1/2" (40)	2" (50)
Выход DIN EN ISO 228	G1	1" (25)	1 1/4" (32)	1 1/2" (40)	2" (50)	2" (50)	2" (50)
Установочный размер в мм	L	40	43	50	61	61	61
	H / H ¹	102 / 102	156 / 169,5	205 / 223	296 / 318	296 / 318	296 / 318
	H max. / H max. ¹	120 / 120	177 / 190,5	230 / 248,5	320 / 344	320 / 344	320 / 344
	H1 / H1 ¹	76 / 76	139 / 152,5	175 / 193	241 / 263	241 / 263	241 / 263
	H2 / H2 ¹	77 / 77	138 / 151,5	177 / 195	241 / 263	263 / 285	263 / 285
	h	30	39	45	55	69	74
	h1	16	14	19	21	22,5	25,0
	SW1	30	36	46	55	55	70
	SW2	40	50	58	70	70	70
	do	16	18	23	30	30	30
Вес	кг	0,5	1,0	2,0	4,2	4,5	4,7
Устанавливаемое давление	бар	0,5 - 25	0,5 - 25	0,5 - 25	0,5 - 25	0,5 - 25	0,5 - 25
Диапазон установки	бар	0,5-0,9	0,5-1	0,5-0,9	0,5-0,9	0,5-0,9	0,5-0,9
		1-1,3	1-1,6	0,9-1,5	1-1,3	1-1,3	1-1,3
		1,3-2,9	1,6-2,8	1,5-2	1,4-3	1,4-3	1,4-3
		2,9-3,9	2,8-5,3	2,1-4,5	3,1-5,5	3,1-5,5	3,1-5,5
		3,9-7,9	5,4-10	4,6-8	5,6-11	5,6-11	5,6-11
		8-11,5	10-12	8,1-14	11-16	11-16	11-16
		11-16	12-25	14-25	16-25	16-25	16-25

¹Размеры для исполнения с сифоном

■ **ОБЩИЙ ЧЕРТЁЖ, ОСНОВНЫЕ РАЗМЕРЫ**



■ **САМОСТОЯТЕЛЬНЫЙ ПОДБОР / КОНФИГУРАЦИЯ КЛАПАНА**

Мод. ряд	Конструкция клапана	Среда	Подрыв	Номинальный диаметр DN	Тип присоединения		Присоединительный размер		Уплотнение	Параметры	Устанавливаемый диапазон/давление	Кол-во
					Вход	Выход	Вход	Выход				
453	b	GF	O	25	m	f	25	40	FKM	7,5	2	
453	b	GF	K	32	f	f	40	50	FFKM	3,1 - 5,5	1	
453		GF										
453		GF										

В этой таблице, у вас есть возможность сконфигурировать клапан в соответствии с вашими индивидуальными потребностями для настройки (подобно приведённому примеру, параметры которого вы должны предварительно удалить из таблицы). Заполните поля вручную, используя сокращения, использованные в данной таблице. Затем отшлите заполненную страницу по факсу: +7 495 7 81 82 24

Пожалуйста, не забудьте вашу персональную информацию, это необходимо, чтобы с Вами могла связаться наша сервисная служба.

Имя _____

Фамилия _____

Фирма _____

Телефонный номер _____

Электронная почта _____



Модельный ряд 453: Kv-значение при превышении давления на 1 бар															
Номинальный диаметр DN	15				15				15						
	Воздух [нм³/ч]				Вода [м³/ч]				Пар [кг/ч]						
	0,5 - 0,9	1,3 - 2,9	3,9 - 7,9	11 - 16	0,5 - 0,9	1,3 - 2,9	3,9 - 7,9	11 - 16	0,5 - 0,9	1,3 - 2,9	3,9 - 7,9	11 - 16			
Устанавливаемое давление бар	1 - 1,3	2,9 - 3,9	8 - 11,5	16 - 25	1 - 1,3	2,9 - 3,9	8 - 11,5	16 - 25	1 - 1,3	2,9 - 3,9	8 - 11,5	16 - 25			
0,5	120				4,4								97		
0,7	135				4,6								110		
0,9	150				5								127		
1,0		105				4,8					81				
1,1		116				4,9					94				
1,3		133	124			5,2	4,1				106	96			
2,1			134				4,4				85				
2,9			148	120			5,2	5,1			111	96			
3,4				139				5,2				106			
3,9				154	86			5,3	3,1			121	67		
5,9					106				3,7				81		
7,9					135				3,9				100		
8,0						142				3,6			101		
9,7						140				2,7			118		
11,0						138	28			2,4	2,2		111	26	
11,5						137	39			2,3	2,1		109	32	
13,5							73				1,7			47	
16,0							96	67			1,2	1,4		72	54
20,5								125				1,3			90
25,0								184				1,1			134

Kv-значение при превышении давления на 1 бар															
Номинальный диаметр DN	20				20				20						
	Воздух [нм³/ч]				Вода [м³/ч]				Пар [кг/ч]						
	0,5 - 1	1,6 - 2,8	5,4 - 10	12 - 25	0,5 - 1	1,6 - 2,8	5,4 - 10	12 - 25	0,5 - 1	1,6 - 2,8	5,4 - 10	12 - 25			
Устанавливаемое давление бар	1 - 1,6	2,8 - 5,3	10 - 12	1 - 1,6	2,8 - 5,3	10 - 12	1 - 1,6	2,8 - 5,3	10 - 12	1 - 1,6	2,8 - 5,3	10 - 12			
0,5	275				8,6					214					
0,7	295				9,1					227					
1,0	327	309			9,6	9,2				256	240				
1,3		344				9,5					267				
1,6		368	333			10	8,8				281	262			
2,2			379				9,5					293			
2,8			428	365			10,4	8,3				327	282		
4,1				482				9,6					357		
5,3				541				10,2					416		
5,4					420				7,9				323		
7,7					562				10,7				434		
10,0					685	497			14,3	11			518	393	
11,0						526				11,6				374	
12,0						558	326			11,8	5,3			420	238
18,5							423				3,1				319
25,0							606				1,6				453

Модельный ряд 453: Kv-значение при превышении давления на 1 бар																
Номинальный диаметр DN	25					25					25					
	Воздух [нм³/ч]					Вода [м³/ч]					Пар [кг/ч]					
Устанавливаемое давление бар	0,5 - 0,9		1,5 - 2		4,6 - 8		14 - 25		0,9 - 1,5		2,1 - 4,5		4,6 - 8		14 - 25	
	0,9 - 1,5	2,1 - 4,5	8,1 - 14	0,5 - 0,9	1,5 - 2	4,6 - 8	14 - 25	0,9 - 1,5	2,1 - 4,5	8,1 - 14	14 - 25	0,9 - 1,5	2,1 - 4,5	8,1 - 14	14 - 25	
0,5	503						13,6								393	
0,7	543						14,3								424	
0,9	592	586					15,1	14,6							462	455
1,2		655						15,1								508
1,5		726	697					15,8	14,9							562
1,8			783						15,7							592
2,0			836						16,3							631
2,1				748						15,3						584
3,3				985						17,5						751
4,5				1221						19,8						931
4,6					784						15,6					601
6,3					1097						18,1					823
8,0					1514						21,7					1138
8,1						1208						17,7				904
11,1						1553						22,3				1146
14,0						2090	805					22,7	13,8			1564
19,5							1107						15,2			818
25,0							1179						17,2			854

Kv-значение при превышении давления на 1 бар																						
Номинальный диаметр DN	32					32					32											
	Воздух [нм³/ч]					Вода [м³/ч]					Пар [кг/ч]											
Устанавливаемое давление бар	0,5 - 0,9		1,4 - 3		5,6 - 11		16 - 25		1 - 1,3		3,1 - 5,5		11 - 16		0,5 - 0,9		1,4 - 3		5,6 - 11		16 - 25	
	1 - 1,3	3,1 - 5,5	11 - 16	0,5 - 0,9	1,4 - 3	5,6 - 11	16 - 25	1 - 1,3	3,1 - 5,5	11 - 16	16 - 25	1 - 1,3	3,1 - 5,5	11 - 16	16 - 25	1 - 1,3	3,1 - 5,5	11 - 16	16 - 25			
0,5	844							23,3							660							
0,7	915							24,8							712							
0,9	986							26,1							775							
1,0		1009							26,9							711						
1,1		1066							28,1							734						
1,3		1123							28,8							792						
1,4			1183							27,4							827					
2,2			1402							30,0							986					
3,0			1665							32,0							1150					
3,1				1409							26,5							984				
4,3				1695							28,0							1187				
5,5				1842							31,1							1269				
5,6					1322							24,3							922			
8,3					1893							28,7							1267			
11,0					2496	1918						36,4	27,8						1698	1321		
13,5						2175							34,6							1458		
16,0						2595	1248						35,6	18,2						1686	843	
20,5							2155							29,9							1374	
25,0							2332							36,8							1550	