

# → Модельный ряд 430



### ■ РАБОЧИЕ СРЕДЫ

Жидкости	нейтральные и не нейтральные	
Воздух, газы и технические пары	нейтральные и не нейтральные	

### ■ ПРИМЕНЕНИЕ / ОБЛАСТИ ПРИМЕНЕНИЯ

Для защиты:

- насосов от перегрузки в замкнутых циркуляционных системах для нейтральных / не нейтральных, не клейких жидкостей

Для регулирования в:

- системах под давлением для нейтральных / не нейтральных газов и паров.

- Испытательные стенды
- Аппаратостроение
- Лабораторное оборудование
- Машиностроение
- Технологические линии в пищевой, фармацевтической и косметической промышленности



### ■ МАТЕРИАЛ



### ■ СПЕЦИФИКАЦИЯ



1/2" – 2"



– 10°C до + 95°C



0,5 – 10 бар

### ■ СЕРТИФИКАТЫ

Европейская директива для оборудования под давлением

TR ZU 032/2013 - TR ZU 010/2011

Требования

DGR 2014/68/EU

Классификация обществ

Germanischer Lloyd	GL
Lloyd's Register EMEA	LR EMEA
American Bureau of Shipping	ABS
Bureau Veritas	BV
Russian Maritime Register of Shipping	RS

### ■ МАТЕРИАЛЫ

Серия	Материал	DIN EN	ASME
Материал корпуса на входе	Нержавеющая сталь	1.4408	CF8M
Материал корпуса на выходе	Нержавеющая сталь	1.4408	CF8M
Внутренние части	Нержавеющая сталь	1.4408	CF8M
	Нержавеющая сталь	1.4404	316 L
Седло клапана	Нержавеющая сталь	1.4404	316 L
Нажимная пружина	Пружина из пружинной стали, с защитой от коррозии	1.1200	ASTM A228

## ■ ИСПОЛНЕНИЕ КЛАПАНА

<b>m</b>	с мембраной	высококачественная мембрана из жаропрочного эластомера, с тканевой вставкой. Клапан полнопроходной формы. Закрытое исполнение. Возможность регулировки во время работы, без выхода рабочей среды в атмосферу. Настройку можно контролировать по манометру. (В комплекте с клапаном поставляется опционально). Настройкой мембраны определяются оптимальные параметры регулирования и обеспечивается высокая производительность даже при небольшой разнице давлений.
----------	-------------	---

**Комплектная клапанная вставка как запасная часть (Код заказа: 430 Картридж-DN..-Уплотнение), замена возможна без разборки корпуса**

**Клапан может поставляться не настроенным, с диапазоном давлений, или с установленной заводской настройкой. Полностью проверенный и опломбированный (с увеличением стоимости).**

## ■ СРЕДА

<b>GF</b>	газообразный и жидкий	Для воды и дистиллятов, нейтральных и не клейких жидкостей, сжатого воздуха и нейтральных газов. Опционально с FKM эластомерами для не нейтральных сред, например для масел, некоторых видов топлива, маслосодержащего воздуха и т. Д.
-----------	-----------------------	--

## ■ ТИП ПРИНУДИТЕЛЬНОГО ПОДРЫВА

<b>O</b>	без подрыва
----------	-------------

## ■ ДОСТУПНЫЕ НОМИНАЛЬНЫЕ ДИАМЕТРЫ И ПРИСОЕДИНИТЕЛЬНЫЕ РАЗМЕРЫ

Номинальный диаметр DN	15	20	25	32	40	50
<b>Вход</b>	1/2" (15)	3/4" (20)	1" (25)	1 1/4" (32)	1 1/2" (40)	2" (50)
<b>Выход</b>	1/2" (15)	3/4" (20)	1" (25)	1 1/4" (32)	1 1/2" (40)	2" (50)

## ■ ТИП ПРИСОЕДИНЕНИЯ ВХОД/ВЫХОД РЕЗЬБОВЫЕ СОЕДИНЕНИЯ

<b>BSP-Tm / BSP-Tm</b>	Стандартное резьбовое присоединение	Наружная резьба BSP-T/Наружная резьба BSP-T	DIN EN 10226, ISO 7-1 / DIN EN 10226, ISO 7-1
<b>f / f</b>	Исполнение с внутренней резьбой Доступно в размерностях DN15, DN20 и DN25	Внутренняя резьба BSP-P / Внутренняя резьба BSP-P	DIN EN ISO 228-1 / DIN EN ISO 228-1

## ■ УПЛОТНЕНИЕ

<b>EPDM</b>	Этилен-Пропилен-Диен	Формованная мембрана и уплотнения из эластомера, допущенного к применению с питьевой водой	-10°C до +95°C
<b>С удорожением стоимости</b>			
<b>FKM</b>	Фторуглерод	Формованная мембрана и уплотнения из эластомера	-10°C до +95°C

## ■ ОПЦИИ

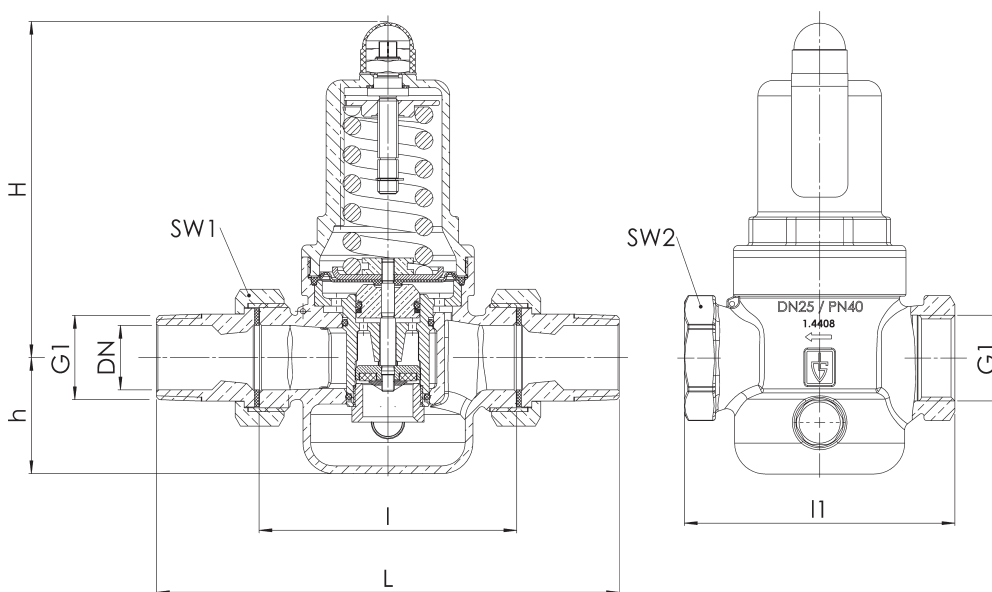
### За дополнительную плату

Манометры тип 36, 39 или 40	Раздел принадлежности
Манометры тип 41, 42 или 43 из нержавеющей стали	Раздел принадлежности

■ НОМИНАЛЬНЫЕ ДИАМЕТРЫ, ПОДКЛЮЧЕНИЕ, УСТАНОВОЧНЫЕ РАЗМЕРЫ

Модельный ряд 430: Подключение, установочные размеры, диапазоны регулирования							
Номинальный диаметр	DN	15	20	25	32	40	50
Вход DIN EN 10226	G1	1/2" (15)	3/4" (20)	1" (25)	1 1/4" (32)	1 1/2" (40)	2" (50)
Выход DIN EN 10226	G2	1/2" (15)	3/4" (20)	1" (25)	1 1/4" (32)	1 1/2" (40)	2" (50)
Установочный размер в мм	L	142	158	180	193	226	252
	l	80	90	100	105	130	140
	l1	85	95	105			
	H	102	102	130	130	165	165
	h	33	33	45	45	70	70
	SW1	30	37	46	52	65	75
	SW2	28	35	43	48	57	68
	Вес	кг	1,2	1,3	2,3	2,5	5,2
Устанавливаемое давление	бар	0,5-10	0,5-10	0,5-10	0,5-10	0,5-10	0,5-10
Диапазон установки	бар	0,5-2	0,5-2	0,5-2	0,5-2	0,5-2	0,5-2
		1,5-6	1,5-6	1,5-6	1,5-6	1,5-6	1,5-6
		5,5-10	5,5-10	5,5-10	5,5-10	5,5-10	5,5-10

■ ОБЩИЙ ЧЕРТЁЖ, ОСНОВНЫЕ РАЗМЕРЫ



■ САМОСТОЯТЕЛЬНЫЙ ПОДБОР / КОНФИГУРАЦИЯ КЛАПАНА

Мод. ряд	Конструкция клапана	Среда	Подрыв	Номин. диаметр DN	Тип присоединения		Присоединительный размер		Уплотнение	Параметры	Устанавливаемый диапазон/давление	Кол-во
					Вход	Выход	Вход	Выход				
430	m	GF	O	20	BSP-T m	BSP-T m	20	20	EPDM		5,5 - 10	5
430	m	GF	O	25	f	f	25	25	EPDM		0,5 - 2	3
430	m	GF	O									
430	m	GF	O									

В этой таблице, у вас есть возможность сконфигурировать клапан в соответствии с вашими индивидуальными потребностями для настройки (подобно приведённому примеру, параметры которого вы должны предварительно удалить из таблицы). Заполните поля вручную, используя сокращения, использованные в данной таблице. Затем отшлите заполненную страницу по факсу: +7 495 7 81 82 24

Пожалуйста, не забудьте вашу персональную информацию, это необходимо, чтобы с Вами могла связаться наша сервисная служба.

Имя \_\_\_\_\_

Фамилия \_\_\_\_\_

Фирма \_\_\_\_\_

Телефонный номер \_\_\_\_\_

Электронная почта \_\_\_\_\_

Модельный ряд 430: Kv-значение при превышении давления на 1 бар																				
Номинальный диаметр DN	15			20			25			32			40		50					
	Воздух [нм³/ч]		Воздух [нм³/ч]	Воздух [нм³/ч]		Воздух [нм³/ч]	Воздух [нм³/ч]		Воздух [нм³/ч]	Воздух [нм³/ч]		Воздух [нм³/ч]	Воздух [нм³/ч]							
Устанавливаемое давление бар	0,5-2	5,5-10	1,5-6	0,5-2	5,5-10	0,5-2	5,5-10	1,5-6	0,5-2	5,5-10	1,5-6	0,5-2	5,5-10	1,5-6						
	1,5-6	0,5-2	5,5-10	1,5-6	0,5-2	5,5-10	1,5-6	0,5-2	5,5-10	1,5-6	0,5-2	5,5-10	1,5-6							
<b>0,5</b>	73			77				189				193			417			445		
<b>1</b>	89			94				231				239			498			537		
<b>1,5</b>	102	103		108	107			264	185			273	196		587	370		624	408	
<b>2</b>	117	119		121	126			303	226			314	238		636	429		683	472	
<b>3</b>		146			153				282				291			506			557	
<b>4</b>		170			176				330				338			543			615	
<b>5</b>		187			194				367				379			625			684	
<b>5,5</b>		195	139		206	157			386	183			394	186		653	375		719	417
<b>6</b>		203	147		216	163			405	194			418	202		708	395		760	443
<b>7</b>			162			178				223				229			400			502
<b>8</b>			179			190				259				264			407			517
<b>9</b>			218			225				285				289			432			564
<b>10</b>			255			261				303				314			465			601

Kv-значение при превышении давления на 1 бар																				
Номинальный диаметр DN	15			20			25			32			40		50					
	Вода [м³/ч]		Вода [м³/ч]	Вода [м³/ч]		Вода [м³/ч]	Вода [м³/ч]		Вода [м³/ч]	Вода [м³/ч]		Вода [м³/ч]	Вода [м³/ч]							
Устанавливаемое давление бар	0,5-2	5,5-10	1,5-6	0,5-2	5,5-10	0,5-2	5,5-10	1,5-6	0,5-2	5,5-10	1,5-6	0,5-2	5,5-10	1,5-6						
	1,5-6	0,5-2	5,5-10	1,5-6	0,5-2	5,5-10	1,5-6	0,5-2	5,5-10	1,5-6	0,5-2	5,5-10	1,5-6							
<b>0,5</b>	2,7			2,9				5,5				6,2			12,4			12,9		
<b>1</b>	2,9			3,3				6,1				6,9			12,9			13,8		
<b>1,5</b>	3,4	3,1		3,6	3,4			6,6	5,6			7,5	6,4		13,2	9,0		14,4	9,4	
<b>2</b>	3,6	3,2		3,9	3,4			6,9	5,7			7,8	6,4		13,5	9,1		14,9	9,4	
<b>3</b>		3,3			3,5				5,9				6,5			9,3			9,5	
<b>4</b>		3,4			3,7				6,1				7,2			9,5			9,9	
<b>5</b>		3,3			3,7				6,2				7,5			9,7			10,2	
<b>5,5</b>		3,0	2,3		3,6	2,7			5,8	3,2			6,9	4,1		10,1	7,2		10,5	7,7
<b>6</b>		2,9	2,4		3,6	2,7			5,4	3,3			6,7	4,2		10,4	7,3		10,9	8,0
<b>7</b>			2,4			2,6				3,9				4,5			7,5			8,1
<b>8</b>			2,4			2,6				3,8				4,4			7,3			7,8
<b>9</b>			2,3			2,5				3,7				4,2			6,9			7,4
<b>10</b>			2,2			2,5				3,6				4,0			6,5			7,1