



Фильтр Высокого Давления [SHP]

DN 10 ÷ DN 150
PN 250 ÷ PN 500
Class 1500 ÷ Class 2500

Основные характеристики

- Корпус и крышка клапана изготавливаются литьем или ковкой из стали
- Самоуплотняющаяся крышка
- Фильтроэлемент встроен между корпусом и крышкой

Применение

- НПЗ, в химической (нефтехимической) промышленности, на нефтедобывающих и теплоэнергетических предприятиях

Рабочие среды

- Вода, пар, природный газ, нефть, нефтепродукты и другие рабочие среды, неагрессивные к материалам клапанов

Давление и температура (таблица Ц.4.4)

- Давление до 500 bar
- Температура до 600 °C

Материал (таблица Ц.4.1)

- Углеродистая и легированная сталь

Преимущества

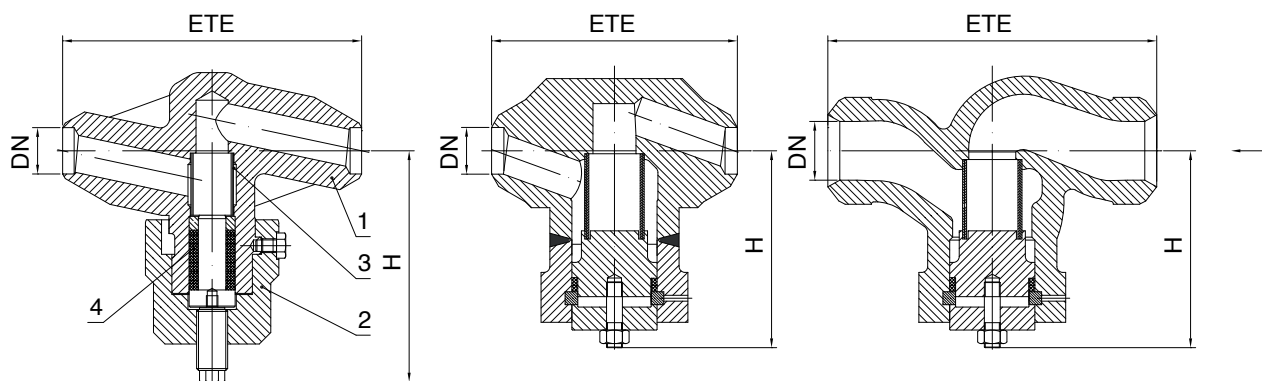
- Длительный срок эксплуатации
- Соответствие санитарно-гигиеническим (экологическим) стандартам по выбросам в атмосферу
- Простота в обращении и обслуживании

Дополнительные варианты

- Покрытие (окраска конструкции) по заказу клиентов

Испытания

- Испытания фильтров проводятся по стандарту EN 12266, Часть 1



Чертеж Ц.4.1 – Позиции и размеры

Материалы

Таблица Ц.4.1

Поз.	Наименование	Группы стали по EN 12516-1				
		3E0	4E0	5E0	6E0	1C15
		Применение				
		до 400°C	до 500°C	до 550°C	до 575°C	до 600 °C
		Код стали				
		10 или 11	20 или 21	22 или 23	24 или 25	28 или 29
1	Корпус	1.0460/1.0619	1.5415/1.5419	1.7335/1.7357	1.7383/1.7379	1.4903/ A217 C12A
2	Крышка	1.0460/1.0619	1.5415/1.5419	1.7335/1.7357	1.7383/1.7379	1.4903/ A217 C12A
3	Сетка	1.4301				
4	Прокладка	графит с ингибитором коррозии				

Стандарты

Таблица Ц.4.2

Фильтр высокого давления	PN 250 ÷ PN 500
Строительные длины под приварку	Стандарт производителя
Патрубки под приварку	EN 12627 или ASME/ANSI B16.25

[SHP] Размеры (мм)
Таблица Ц.4.3

DN	10	15	20	25	32	40	50	65	80	100	125	150
ETE	160	160	160	160	260	260	300	350	400	450	900	900
H	140	140	140	165	201	201	225	240	300	350	465	465
⚖(кг)	2,6	2,8	3	4	9	9	17	41	105	170	475	475

Область применения
Таблица Ц.4.4

Группы (Код) стали	Материалы	PN	Допустимое рабочее давление (bar)/ при расчетной температуре (°C) по EN 12516-1																				
			RT	50	100	150	200	250	300	350	375	400	425	450	475	500	510	520	530	550	575	600	
3E0 (10,11)	1.0460 1.0619	250	255	255	255	255	231	211	192	178	176	172											
		320	327	327	327	327	296	271	245	228	225	220											
		400	408	408	408	408	370	338	307	285	281	275											
		500	510	510	510	510	463	423	383	357	352	344											
4E0 (20,21)	1.5415 1.5419	250	255	255	255	255	255	225	211	205	198	196	192	189	142								
		320	327	327	327	327	327	327	288	271	262	254	250	245	242	182							
		400	408	408	408	408	408	408	359	338	328	317	313	307	302	228							
		500	510	510	510	510	510	510	449	423	410	397	391	383	378	285							
5E0 (22,23)	1.7335 1.7357	250	255	255	255	255	255	255	251	245	238	231	225	211	176	160	133	110	69				
		320	327	327	327	327	327	327	327	321	313	305	296	288	270	225	205	170	141	88			
		400	408	408	408	408	408	408	408	402	391	381	370	359	338	282	257	212	176	111			
		500	510	510	510	510	510	510	510	502	489	476	463	449	422	352	321	265	220	138			
6E0 (24,25)	1.7383 1.7379	250	255	255	255	255	255	255	254	249	248	245	233	211	176	160	145	127	96	67			
		320	327	327	327	327	327	327	327	325	319	317	314	298	270	225	205	186	162	123	86		
		400	408	408	408	408	408	408	408	406	399	396	392	372	338	282	257	232	203	153	107		
		500	510	510	510	510	510	510	510	507	498	495	490	466	422	352	321	290	254	192	134		
1C15 (28)	1.4903 A217 C12A	250	255	255	255	255	255	255	254	249	248	245	233	211	176	166	156	149	143	138	120		
		320	327	327	327	327	327	327	327	325	319	317	314	298	270	225	213	200	191	183	177	154	
		400	408	408	408	408	408	408	408	406	399	396	392	372	338	282	266	250	239	229	221	192	
		500	510	510	510	510	510	510	510	508	498	495	490	466	422	352	332	312	299	286	276	241	

Для заметок

A large grid of graph paper, consisting of many small squares, intended for taking notes. The grid covers most of the page area below the header and above the footer.